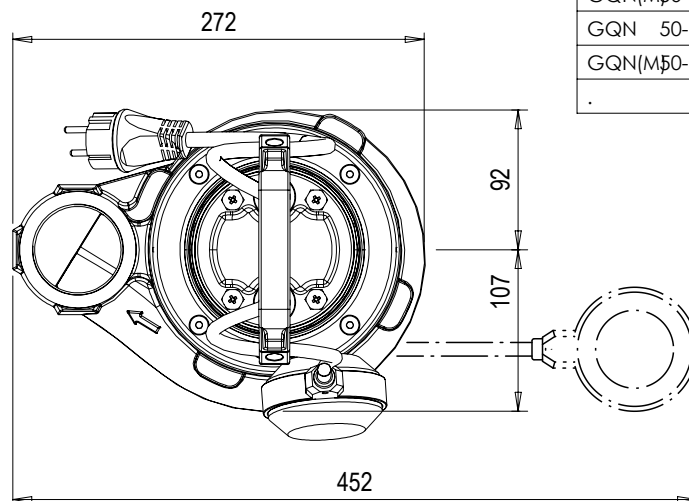


TYPE	mm			kg	
	fM	h max	h min	GQN	GQNM
GQN(M)Ø0-13	493	568	308	16	18
GQN(M)Ø0-15	513	588	328	19	20.5
GQN 50-17	513	588	328	20.5	-
GQN(M)Ø0-17	543	618	358	-	22
.	.	.	.	.	.



Note: Notes:			Tolleranze non indicate: Tolerances not indicated: EN 22768 mH		
Smussi non quotati: Unlisted chamfers:	Raggi non quotati: Unlisted rays:	Sforni non quotati: Unlisted draft angles:	Finitura: Surface quality: $\sqrt{\left(\frac{12.5}{\nabla} \frac{3.2}{\nabla}\right)}$		
Descrizione / Description:			Quota di controllo: Control dimension:		
<b>POMPA GQN 50</b>			Materiale: Material:		
			Trattamenti: Treatments:		
Formato: Size: <b>A4</b>		Modello-Stampo: Model-Mold:		Peso grezzo kg: Raw weight kg:	Peso finito kg: Finish weight kg:
Dimensioni in mm Dimensions in mm		Dipartimento: Department: <b>Z01</b>		N° Disegno / Drw N°:	Vers:
Scala / Scale: 1:1	Data / Date:	Disegnato / Drawn: DS00156	Approvato / Checked:	<b>4.93.690</b>	<b>00</b>
					<b>1/1</b>